

Betriebsanleitung

QMP 18



QUORiON Data Systems GmbH

**An der Klinge 6
99095 Erfurt
Deutschland**

Tel.: +49 362 04 542-0

Fax: +49 362 04 542-12

E-Mail: info@quorion.de

Originalbetriebsanleitung

Die in diesem Dokument enthaltenen Informationen sind Eigentum der QUORiON Data Systems GmbH.
Die Veröffentlichung, ganz oder in Teilen, bedarf der Zustimmung der QUORiON Data Systems GmbH.

© 2015 QUORiON Data Systems GmbH

Irrtum und technische Änderungen vorbehalten
Weitere Informationen und Updates finden Sie unter www.quorion.de

...designed to succeed

Sehr geehrte Kunden!

Wir freuen uns, Sie zu der Familie der QUORiON-Kunden zählen zu dürfen, und hoffen, Sie von unseren Vorzügen, wie Qualität, Flexibilität und Kunden-Zufriedenheit, überzeugen zu können.

Mit der QMP 18 haben Sie ein hochwertiges POS-System erworben, das vollständig auf Ihre Kundenwünsche konfigurierbar und doch leicht und schnell zu bedienen ist. Sie können es sowohl für Handels- und Scanning-Anwendungen als auch im Gastronomie-Bereich nutzen. Unsere dynamisch einstellbare Software wird dabei allen Anforderungen gerecht. Eine Vielzahl moderner Schnittstellen erlaubt Ihnen den Anschluss aller kassentypischen Peripheriegeräte.

Die Flexibilität der Software und die hohe Qualität der Hardware haben unsere Produkte weltweit so erfolgreich gemacht.

Auch in Zukunft legen wir großen Wert darauf, eng mit Ihnen, unseren Kunden, zusammenzuarbeiten.

Ihr QUORiON Team

Inhaltsverzeichnis

1	Hinweise zu diesem Dokument.....	6
1.1	Gültigkeitsbereich	6
1.2	Weiterführende Informationen	6
1.3	Verwendete Symbole und Signalwörter	6
1.3.1	Gestaltung der Warnhinweise	6
1.3.2	Gestaltung zusätzlicher Informationen	6
1.3.3	Verwendete Piktogramme.....	7
1.3.4	Verwendete Symbole	7
1.3.5	Auszeichnungen.....	7
1.3.6	Nomenklatur.....	7
2	Sicherheit	8
2.1	Bestimmungsgemäße Verwendung.....	8
2.2	Grundlegende Sicherheitshinweise	9
2.3	CE-Konformitätserklärung	10
3	Lieferumfang.....	11
4	Produktbeschreibung	12
4.1	Übersicht QMP 18	12
4.2	Typenschild.....	13
4.3	Technische Daten.....	14
4.4	Schnittstellen	15
5	Inbetriebnahme	16
5.1	Kassensystem an Stromversorgung anschließen.....	16
5.2	Bon-Rolle installieren	16
5.3	Kassensystem einschalten	18

6	Bedienung	19
6.1	Tastenbezeichnungen und -funktionen	19
6.2	Betriebsarten	20
7	Reinigung und Pflege	21
8	Außerbetriebnahme	22
8.1	Kassensystem ausschalten	22
8.2	Kassensystem von Stromversorgung trennen.....	22
9	Entsorgung	23

1 Hinweise zu diesem Dokument

1.1 Gültigkeitsbereich

Dieses Dokument gilt ausschließlich für den Gerätetyp QMP 18. Dieses Dokument ist für den Endanwender.

1.2 Weiterführende Informationen

Weiterführende Informationen finden Sie im Support-Bereich unter www.quorion.de:

Kategorie	Inhalt
Dokumentation	<ul style="list-style-type: none"> - Bedienungsanleitungen - Wissensdatenbank - FAQ
Selbsthilfe-Anleitungen	<ul style="list-style-type: none"> - Trainings-Pakete - Video Tutorials - QUORION Wiki
POS-Software-Pakete	<ul style="list-style-type: none"> - Demoverversionen herunterladen - Vorgefertigte Konfigurationen - Einrichtungspläne
Andere Quellen	<ul style="list-style-type: none"> - Fachhändler-Suche - QDriver

1.3 Verwendete Symbole und Signalwörter

1.3.1 Gestaltung der Warnhinweise



WARNUNG

Warnt vor einem Unfall, der eintreten kann, wenn die Anweisungen nicht befolgt werden. Der Unfall kann zum Tod oder zu schwerer Körperverletzung führen.



VORSICHT

Warnt vor einem Unfall, der eintreten kann, wenn die Anweisungen nicht befolgt werden. Der Unfall kann zu mittlerer oder leichter Körperverletzung führen.



ACHTUNG

Warnt vor einem möglichen Sachschaden.

1.3.2 Gestaltung zusätzlicher Informationen





HINWEIS!

Information, die für ein bestimmtes Thema oder Ziel wichtig ist.

1.3.3 Verwendete Piktogramme

In der folgenden Tabelle sind Piktogramme beschrieben, die in diesem Dokument auftreten.

Symbol	Beschreibung
	Gefahr durch elektrischen Strom
	Brandgefahr

1.3.4 Verwendete Symbole

In der folgenden Tabelle sind Symbole beschrieben, die in diesem Dokument auftreten können.

Symbol	Beschreibung
<input type="checkbox"/>	Voraussetzung, die für ein bestimmtes Resultat gegeben sein muss oder zusätzlich benötigtes Material, das für ein bestimmtes Resultat gegeben sein muss
<input checked="" type="checkbox"/>	Erwünschtes Resultat
■	Handlungsaufforderung
1. ... x.	Handlungsaufforderungen, die chronologisch ausgeführt werden müssen
–	Aufzählung
⇒	Querverweis „siehe Kapitel/Tabelle... „xx“ auf Seite „xx“

1.3.5 Auszeichnungen

Auszeichnung	Verwendung	Beispiel
Fett	– Schaltflächen – Tasten	– Klicken Sie in der Menüleiste auf die Schaltfläche Betriebsart (C) .
<i>Kursiv</i>	– Menüs – Dialogfelder	– Öffnet das Menü <i>Betriebsart</i>

1.3.6 Nomenklatur

Vollständige Benennung	Benennung in diesem Dokument
QMP 18	Kassensystem/Produkt

2 Sicherheit

2.1 Bestimmungsgemäße Verwendung

Das Kassensystem ist ein Datenerfassungsgerät, das für den Verkauf von Waren und/oder Dienstleistungen entwickelt wurde.

Das Kassensystem dient der Abwicklung von Zahlungsvorgängen. Diese können mit Bargeld oder bargeldlos getätigt werden. Die getätigten Zahlungsvorgänge werden vom Kassensystem erfasst und durch Berichte und Belege visualisiert.

Über die Schnittstellen des Kassensystems können verschiedene Peripheriegeräte (Belegdrucker, Waagen, Scanner, usw.) mit dem Kassensystem verbunden werden.

Das Kassensystem ist ausschließlich für den Einsatz im Innenbereich geeignet.

Das Kassensystem ist ausschließlich bei einer Umgebungstemperatur von 0 °C - +45 °C zu verwenden.

Das Kassensystem darf keinen extremen Temperaturen, Temperaturschwankungen, Heiz- und Kühlanlagen, direkter Sonneneinstrahlung, einem hohem Maß an Staub, Vibrationen und Stößen, extremer Luftfeuchtigkeit oder Nässe ausgesetzt werden.

Das Kassensystem nicht mit Stromnetzen, in der Nähe von Geräten die Spannungsschwankungen oder Spannungsspitzen erzeugen, verbinden. Insbesondere Geräte, die große Elektromotoren verwenden.

Eine andere Verwendung als die beschriebene ist nicht bestimmungsgemäß.

Das Kassensystem ist nach dem aktuellen Stand der Technik und den anerkannten sicherheitstechnischen Regeln gebaut. Dennoch können bei unsachgemäßer Verwendung Gefahren für Leib und Leben des Benutzers oder Dritter bzw. Beeinträchtigungen des Kassensystems und anderer Sachwerte entstehen.

Das Kassensystem nur in technisch einwandfreiem Zustand sowie bestimmungsgemäß, sicherheits- und gefahrenbewusst unter Beachtung der Betriebsanleitung benutzen! Insbesondere Störungen, die die Sicherheit beeinträchtigen können, umgehend beseitigen lassen!

Die Betriebsanleitung ist Teil des Produkts. Die Betriebsanleitung muss gelesen und beachtet werden. Bewahren Sie die Betriebsanleitung auf und geben Sie das Produkt nur mit der Betriebsanleitung und dem mitgelieferten Zubehör an Dritte weiter.

2.2 Grundlegende Sicherheitshinweise

Zur Vermeidung von Personen- und/oder Sachschäden sind die folgenden allgemeinen Sicherheitshinweise zu befolgen.

Unfallgefahr durch Stromschlag oder Brand

Durch den Einsatz von Zubehör oder Ersatzteilen die nicht von QUORION freigegeben wurden sowie durch unsachgemäße Verwendung des Kassensystems und dessen Komponenten kann es zu Unfällen kommen, bei denen Personen schwer oder tödlich verletzt werden können.

- Ausschließlich Original oder von QUORION zugelassenes Zubehör und Komponenten verwenden.
- Keine Veränderungen am Kassensystem und dessen Zubehör vornehmen.
- Niemals beschädigte Kassensysteme oder Komponenten in Betrieb nehmen.
- Öffnen des Kassensystems sowie Wartungs- und Reparaturarbeiten nur durch qualifizierte Service-Techniker durchführen lassen.

Durch das Eindringen von Feuchtigkeit in das Kassensystem kann es zu Unfällen kommen, bei denen Personen schwer oder tödlich verletzt werden können.

- Flüssigkeiten vom Kassensystem fernhalten und keine Behältnisse mit Flüssigkeiten auf dem Kassensystem abstellen.
- Falls Flüssigkeiten in das Kassensystem gelangen, sofort Netzkabel ziehen und lokalen Fachhändler verständigen.

Gefahr des Stolperns, Stürzens durch nicht ordnungsgemäß verlegte Kabel

Durch nicht ordnungsgemäß verlegte Kabel können Personen stolpern und stürzen. Personen können dabei verletzt werden.

- Kabel so verlegen, dass niemand darauf treten oder darüber stolpern kann.
- Niemals versuchen Kabel zu strecken, um eine Verbindung zu ermöglichen. Das Netzkabel muss jederzeit ausreichend Spiel haben.

Schäden, die durch nicht bestimmungsgemäßer Verwendung oder Nichtbeachtung der Sicherheits- und Warnhinweise entstehen, unterliegen nicht der Gewährleistung.

Für Folgeschäden wird von QUORION keine Haftung übernommen!

2.3 CE-Konformitätserklärung



HINWEIS!

Wenn das Produkt in einem System mit anderen Geräten, Zubehör und Komponenten installiert und betrieben wird, müssen das System als Ganzes und all seine Geräte, Zubehör und Komponenten Konformität zu den EMV-Richtlinien und Normen aufweisen. Für die Einhaltung der Konformität zur EMV Richtlinie 2004/108/EG und den nationalen EMV Gesetzen für installierte Systeme, Systemzubehör und Systemkomponenten, die nicht von QUORION als Hersteller der Kasse mitgeliefert oder geprüft und zugelassen worden sind, ist der Systemintegrator verantwortlich.

Hiermit erklärt QUORION Data Systems GmbH, dass sich das in diesem Dokument beschriebene Kassensystem in Übereinstimmung mit den grundlegenden Anforderungen und anderen relevanten Bestimmungen der unten genannten Richtlinien befindet.

Dokument Nr.	Titel
2014/35/EU	Niederspannungsrichtlinie
2004/108/EG	Richtlinie über die elektromagnetische Verträglichkeit

Die vollständige Konformitätserklärung mit der oben aufgeführten Richtlinie und den Normen kann bei der QUORION Data Systems GmbH eingesehen werden:

QUORION Data Systems GmbH
 An der Klinge 6
 99095 Erfurt
 Deutschland
 E-Mail: info@quorion.de
www.quorion.de

3 Lieferumfang

Prüfen Sie den Lieferumfang auf Vollständigkeit und äußerliche Beschädigungen. Setzen Sie sich bei unvollständigem Lieferumfang oder Beschädigungen mit Ihrem Fachhändler in Verbindung.



Abbildung 1: Bestandteile Lieferumfang

Position	Anzahl	Bezeichnung
A	1	Netzteil
B	1	Abdeckkappe
C	1	Bon-Rolle
D	1	Kassensystem
E	1	Anschlussleitung
F	31	Tastaturkappen
G	1	Betriebsanleitung

4 Produktbeschreibung

4.1 Übersicht QMP 18

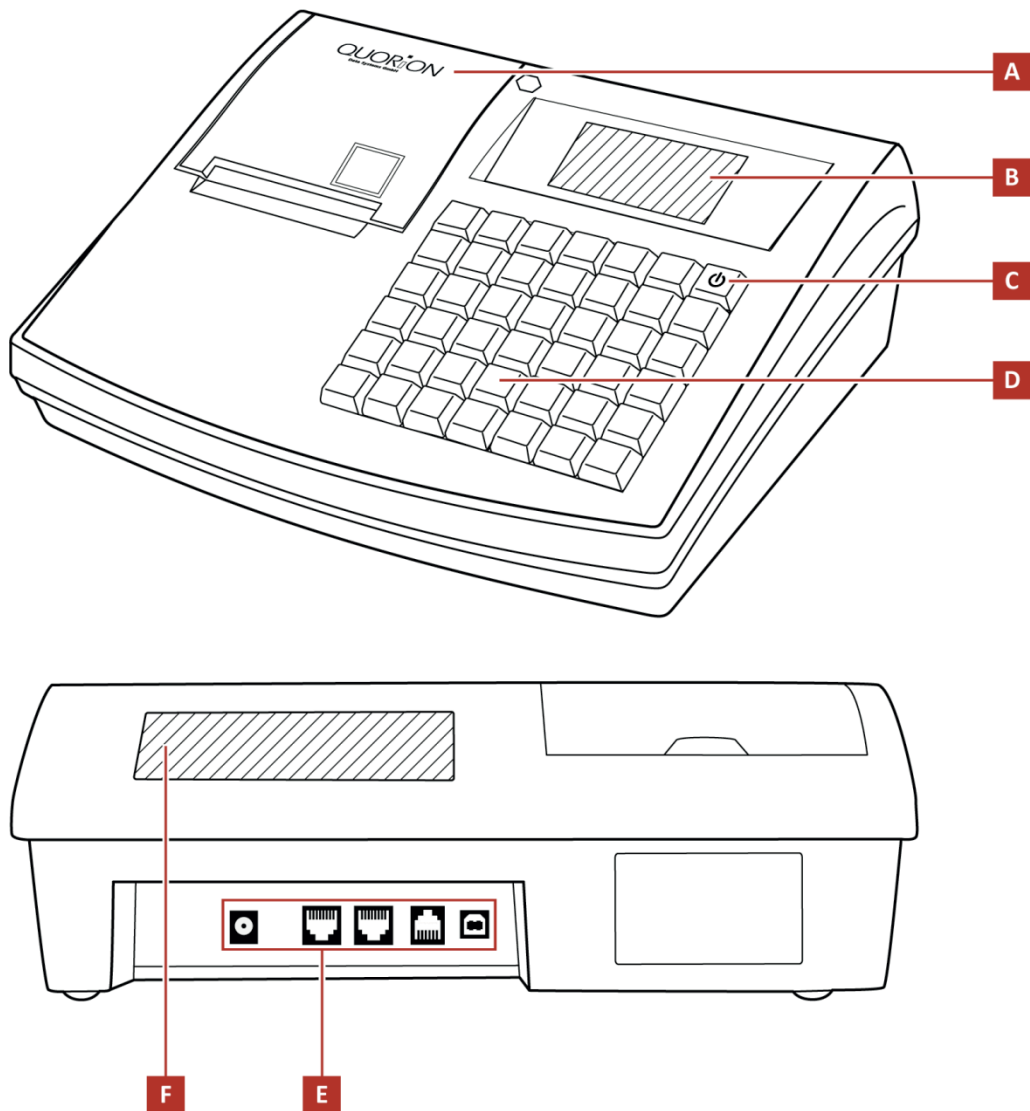


Abbildung 2: Komponenten QMP 18

Position	Bezeichnung
A	Drucker
B	Bedieneranzeige
C	Einschalt-Taste
D	Tastatur (42 Tasten)
E	Schnittstellen
F	Kundenanzeige

4.2 Typenschild

Das Typenschild identifiziert das Kassensystem eindeutig. Das Typenschild befindet sich auf der Rückseite des Kassensystems. Die Angaben auf dem Typenschild benötigen Sie bei Fragen an Ihren Fachhändler.

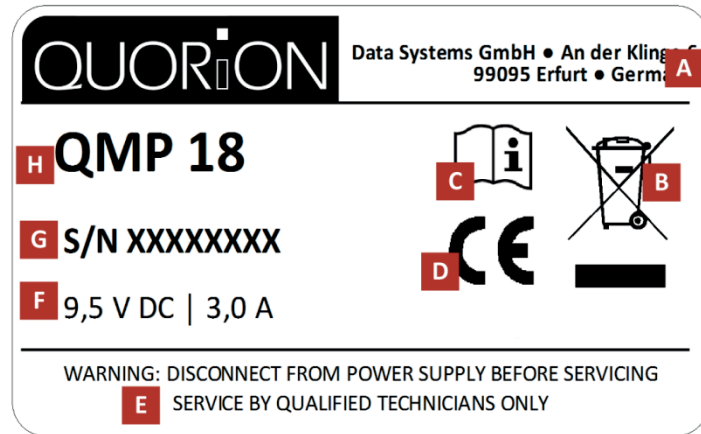


Abbildung 3: Typenschild QMP 18

Position	Bezeichnung
A	Herstelleradresse
B	Symbol für die getrennte Sammlung von Elektro- und Elektronikgeräten. Das Kassensystem und seine Komponenten dürfen nicht über den Hausmüll entsorgt werden.
C	Vor Benutzung Betriebsanleitung lesen. Sicherheitshinweise in der Betriebsanleitung beachten.
D	CE-Kennzeichen
E	Sicherheitshinweise
F	Angaben zur Stromversorgung
G	Seriennummer
H	Gerätetyp

4.3 Technische Daten

Die angegebenen Software-Parameter sind Maximalwerte, die nur mit entsprechender Konfiguration erreicht werden können!

Prozessor	CPU	32 Bit ARM 966E
Speicher	Programmspeicher	1 MB Flash ROM
	Arbeitsspeicher	96 kB SRAM (batteriegepuffert)
	Datenspeicher	2 MB Flash ROM
	Speichererweiterung	Micro-SD Karten Steckplatz
Anzeige	Bedieneranzeige	LCD mehrzeilig, 128 x 64 Pixel, blaue Hintergrundbeleuchtung, grafisch
	Kundenanzeige	LED, 12 Zeichen, numerisch
Tastatur	Hubtastatur	42 Tasten
Drucker	Interner Thermodrucker	58 mm ohne Cutter, mit Easy-Load
	Spezifikation Papierrollen	Breite: 57 mm, max. Ø: 46 mm
Schnittstellen	Seriell	2 x RS232-5V (RJ45)
	USB	1 x USB 2.0 Typ B
	Kassenschublade	1 x RJ11-9V
Software	POS Software	QMP Software
	Max. Anzahl Artikel	10 000
	Max. Anzahl Warengruppen	100
	Max. Anzahl Bediener	50
	Max. Anzahl Verkäufer	50
	Max. Anzahl Benutzer-Berichte	10
Spezifikationen	Abmessungen (L x B x H)	290 x 240 x 110 mm
	Gewicht	2,0 kg
	Stromversorgung	Primär: 100 – 240 V AC, 1,0 A
		Sekundär: 9,5 V DC, 3,0 A
	Betriebstemperatur	0°C – + 45°C
	Lagertemperatur	- 20°C – + 60°C
	Feuchtigkeit	bis 95% nicht kondensierend

4.4 Schnittstellen

Die QMP 18 ist mit zwei RS232, einem USB Anschluss und einem Kassenladenanschluss ausgestattet. Die RS232 Anschlüsse sind für den Anschluss von externen Komponenten wie Scanner, Anzeige, QuoriLog usw. vorgesehen. Der USB Anschluss ist nur für die Kommunikation zwischen Kasse und PC vorgesehen. Dieser kann nicht zum Anschluss von USB-Geräten wie Speicher-Sticks, Scanner, Drucker usw. genutzt werden.



HINWEIS!

Verwenden Sie ausschließlich abgeschirmte Kabel und Anschluss-Stecker, um externe Geräte anzuschließen. Schalten Sie Ihr Kassensystem aus, bevor Sie externe Geräte verbinden oder trennen. Beachten Sie die maximal zulässigen Kabellängen von 5 Meter für USB und 15 Meter für RS232.



HINWEIS!

Beachten Sie, dass die Schnittstellen vor dem Anschluss externer Geräte entsprechend programmiert werden müssen. Bei Fragen zur Programmierung wenden Sie sich bitte an Ihren Fachhändler.

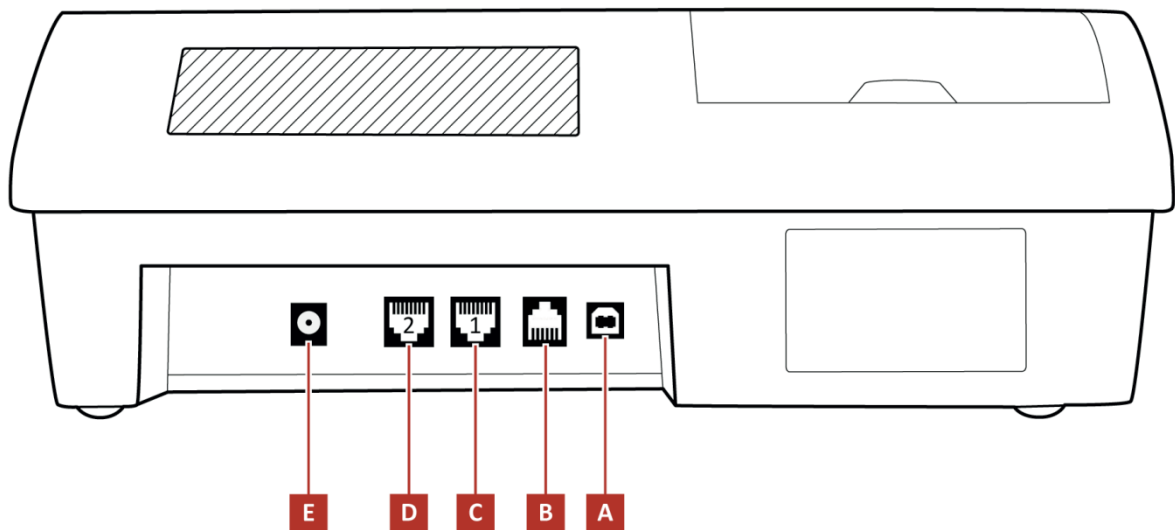


Abbildung 4: Übersicht Schnittstellen

Position	Bezeichnung
A	USB
B	Kassenlade (DRW 9 V, 5 Ω)
C	RS232 5V Port 1
D	RS232 5V Port 2
E	Stromversorgung

5 Inbetriebnahme

5.1 Kassensystem an Stromversorgung anschließen



WARNUNG

Lebensgefahr durch Stromschlag

Durch unsachgemäße Inbetriebnahme und Verwendung des Kassensystems können Personen Stromschläge erleiden. Personen können dabei schwer oder tödlich verletzt werden.

- ▶ Kassensystem nur an Steckdose mit geerdetem Schutzleiter anschließen.
- ▶ Vor Anschluss des Geräts an das Stromnetz sicherstellen, dass die vorhandene Netzspannung mit der Spannung des Geräts übereinstimmt.
- ▶ Netzstecker niemals mit nassen Händen verbinden.



VORSICHT

Verletzungsgefahr durch Herabstürzen des Kassensystems

Das Aufstellen des Kassensystems auf unebenen, rutschenden Unterlagen kann zum Herabstürzen des Kassensystems führen. Personen können dabei verletzt werden.

- ▶ Kassensystem ausschließlich auf ebener, rutschfester Unterlage aufstellen.



ACHTUNG

Beschädigungsgefahr durch unsachgemäße Inbetriebnahme und Verwendung

Das Kassensystem und externe Geräte können durch unsachgemäße Verwendung beschädigt werden.

- ▶ Kassensystem vor Anschluss eines externen Gerätes ausschalten.

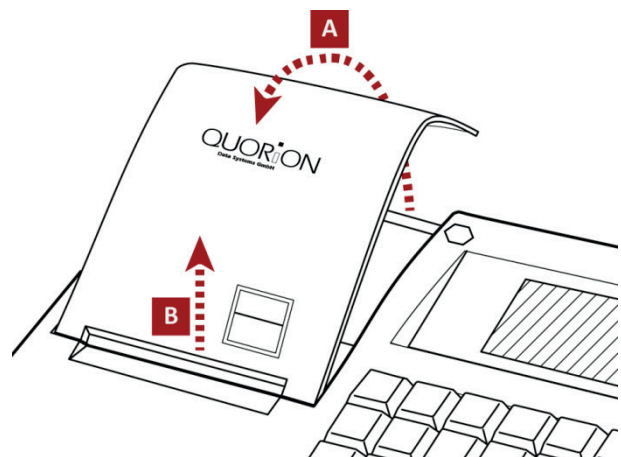
Vorgehen:

1. Schließen Sie die Anschlussleitung an das Netzteil an.
 2. Schließen Sie das Netzteil an das Kassensystem an.
 3. Schließen Sie das Kassensystem an die Steckdose an.
- Kassensystem ist ordnungsgemäß an Stromversorgung angeschlossen.

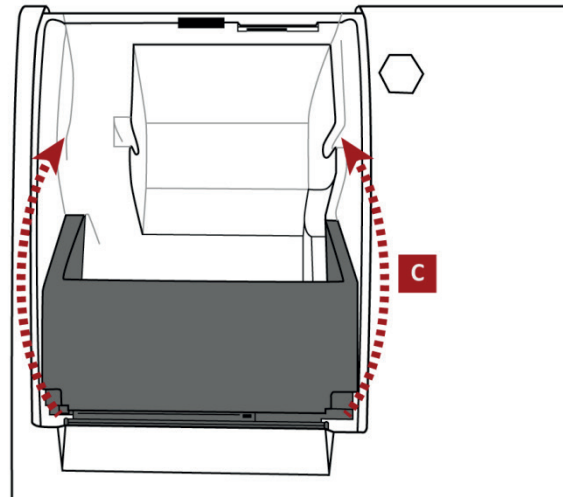
5.2 Bon-Rolle installieren

Vorgehen:

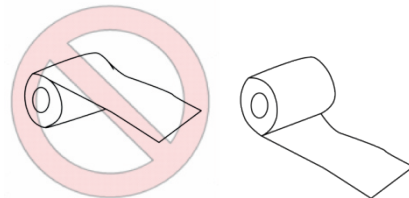
1. Öffnen Sie die Druckerabdeckung. Dazu die Druckerabdeckung nach vorn klappen (A) und nach oben aus den unteren Halterungen heben (B).



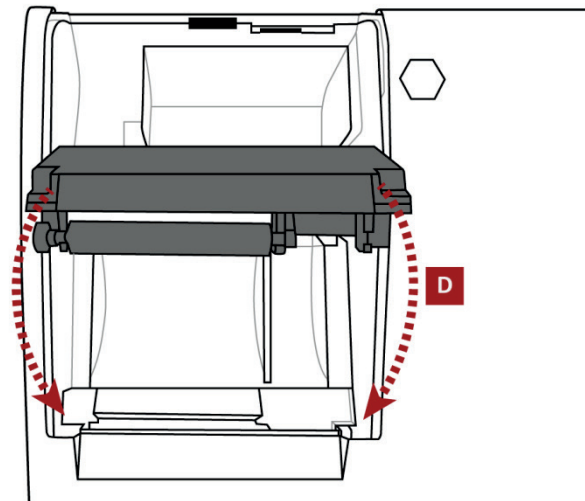
2. Klappen Sie die Easyload-Abdeckung nach oben (C).



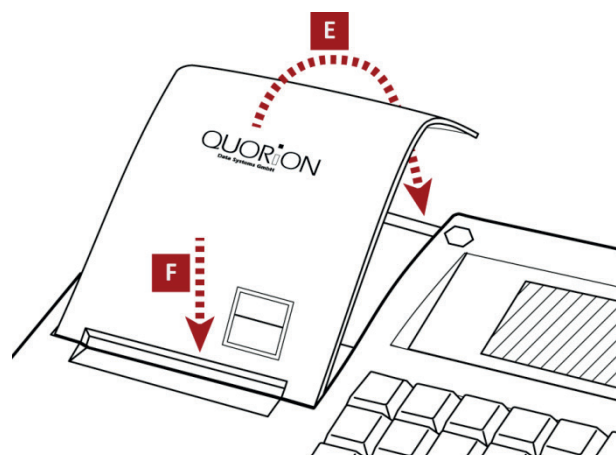
3. Wenn Sie eine leere Bon-Rolle ersetzen möchten, entfernen Sie diese zunächst.
4. Legen Sie eine neue Bon-Rolle ein.



5. Schließen Sie die Easyload-Abdeckung vorsichtig (D).
 - Die Easyload-Abdeckung rastet hörbar ein.



6. Schließen Sie die Druckerabdeckung. Dazu die Druckerabdeckung in die unteren Halterungen einführen (F) und die Druckerhalterung nach hinten klappen (E).

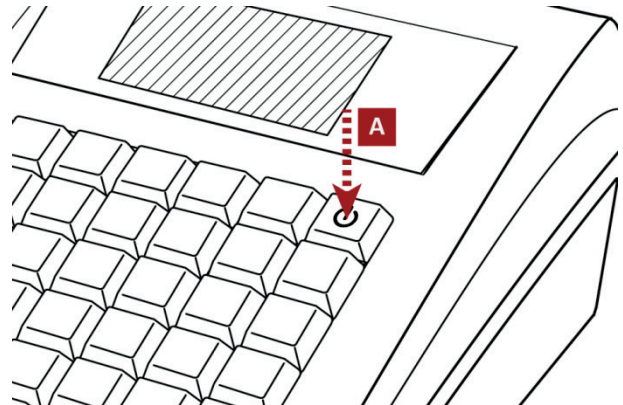


- Die Bon-Rolle ist ordnungsgemäß installiert.

5.3 Kassensystem einschalten

Vorgehen:

- Um das Kassensystem einzuschalten, halten Sie die **Einschalt-Taste (A)** für mindestens drei Sekunden gedrückt.



- Das Kassensystem lädt die Kassensoftware.

6 Bedienung

6.1 Tastenbezeichnungen und -funktionen



HINWEIS!

Die ausführliche Beschreibung aller Bedienungsfunktionen Ihres Kassensystems im Werkzustand sowie Informationen zur individuellen Konfiguration finden Sie in der Bedienungsanleitung der QMP Software auf www.quorion.de (↪ Kapitel 1.2, S. 6).

Schaltfläche	Bezeichnung	Funktion
	Bon Transport	– Papiertransport (Vorschub) der Bon-Rolle
	Aufwärts scrollen	– bewegt den Cursor in der Anzeige aufwärts – ruft die letzte Rechnung auf
	Abwärts scrollen	– bewegt den Cursor in der Anzeige abwärts
	Bedienertaste	– Eingabe der Bedienernummer
	Auszahlung	– Auszahlungen aus der Kassenlade – Tastatur-Modus umschalten
	Einzahlung	– Einzahlungen in die Kassenlade – Hexadezimal-Eingabe aktivieren
	Einschalt-Taste	– Ein-/Ausschalten des Kassensystems
	Multiplikation	– Multiplikation / Division – Betriebsarten
	Artikel Neupreis	– Einmalige manuelle Artikel-Preisänderung
	Artikel	– Buchung von programmierten Artikeln – Speichern von Änderungen (im Programmier-Modus)
	Warengruppen	– Buchung von Festbeträgen in eine Warengruppe
	Prozent minus	– Prozentualer Abschlag (Rabatt) – System-Berichte aufrufen (im Programmier-Modus, X-Modus, Z-Modus)
	Numerische Tasten	– Eingabe von Zahlen
	Komma-Taste	– Eingabe eines Kommas
	Retour	– ermöglicht Rückgabe eines Artikels – Drucken (im Programmier-Modus)

Schaltfläche	Bezeichnung	Funktion
	Aufrechnungs-Storno	<ul style="list-style-type: none"> - Artikel zurückbuchen - Korrektur des Datums
	Sofort-Storno	<ul style="list-style-type: none"> - Zuletzt eingegebenen Artikel löschen - Korrektur der Uhrzeit
	Löschen	<ul style="list-style-type: none"> - Löschen fehlerhafter Eingaben
	Kassenslade öffnen	<ul style="list-style-type: none"> - Kassenslade ohne Buchung öffnen - Löschen (im Programmier-Modus)
	Zwischensumme	<ul style="list-style-type: none"> - Berechnung der Zwischensumme - Ausdruck der Bon-Kopie, wenn kein Bon geöffnet ist
	Zahlungsart Bar	<ul style="list-style-type: none"> - schließt die aktuellen Transaktionen durch Barzahlung ab - druckt die Rechnung - Bestätigen (im Programmier-Modus)

6.2 Betriebsarten

Ihr Kassensystem bietet fünf verschiedene Betriebsarten für die Registrierung, die Berichterstellung, die Konfiguration und die Verwendung bestimmter Funktionalitäten, die Managerrechte benötigen. Die Umschaltung erfolgt mit der **Multiplikations-Taste** auf der Tastatur. Die Multiplikations-Taste schaltet abwechselnd zwischen den Modi R-X-Z-M-P um.

Betriebsart	Anzeige		Funktion
Registrieren	- REG -	R	- alle Buchungen und Verkaufsvorgänge
X-Bericht	-- X --	X	- Anzeige und Ausdruck der Berichte ohne Löschung
Z-Bericht	-- Z --	Z	- Anzeige und Ausdruck der Berichte mit Löschung
Manager	- MGR -	M	<ul style="list-style-type: none"> - alle Buchungen und Verkaufsvorgänge - Schnellprogrammierung
Programmieren	-- P --	P	- alle Programmier-Funktionen

7 Reinigung und Pflege



ACHTUNG

Beschädigungsgefahr durch unsachgemäße Reinigung des Kassensystems

- ▶ Kassensystem vor der Reinigung vom Stromnetz trennen.
- ▶ Benutzen Sie auf keinen Fall lösungsmittel- oder benzinhaltige chemische Reinigungsmittel.



HINWEIS!

Das Kassensystem enthält keine Komponenten, die vom Benutzer selbst gewartet oder repariert werden können. Überlassen Sie alle Wartungsarbeiten und Reparaturen Ihrem qualifizierten QUORION-Fachhändler. Unerlaubte Manipulationen am Gerät können einen Verlust der Garantieansprüche nach sich ziehen.

Verwenden Sie zur Reinigung Ihres Kassensystems ein trockenes, fusselfreies Tuch.

Verwenden Sie bei stärkerer Verschmutzung ein leicht angefeuchtetes Tuch. Zum Anfeuchten des Tuchs sind warmes Wasser oder ein Bildschirmreiniger geeignet. Das Tuch darf nur feucht sein!

8 Außerbetriebnahme

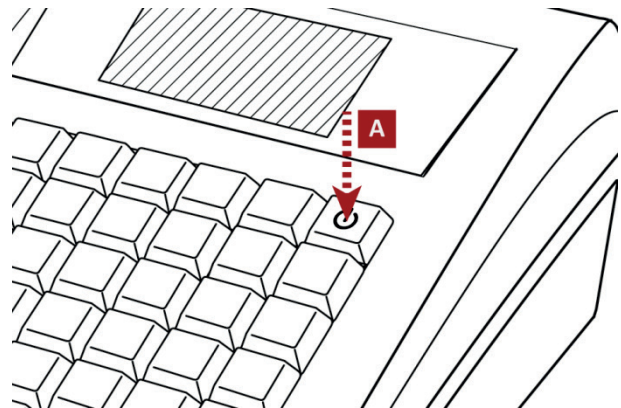
8.1 Kassensystem ausschalten

Voraussetzungen:

- Alle Direkt-Buchungen sind abgeschlossen.

Vorgehen:

- Um das Kassensystem auszuschalten, halten Sie die **Einschalt-Taste (A)** für mindestens drei Sekunden gedrückt.



- Das Kassensystem schaltet sich nach wenigen Sekunden aus.

8.2 Kassensystem von Stromversorgung trennen



WARNUNG

Lebensgefahr durch Stromschlag

Durch unsachgemäße Außerbetriebnahme bzw. Verwendung des Kassensystems können Personen Stromschläge erleiden. Personen können dabei tödlich oder schwer verletzt werden.

- ▶ Netzstecker niemals mit nassen Händen trennen.



ACHTUNG

Beschädigungsgefahr durch unsachgemäße Außerbetriebnahme und Verwendung

Das Kassensystem und externe Geräte können durch unsachgemäße Verwendung beschädigt werden.

- ▶ Beim Trennen das Netzkabel am Stecker-Bereich anfassen. Nicht am Kabel selbst ziehen.
- ▶ Kassensystem vor Trennung eines externen Gerätes ausschalten.

Vorgehen:

1. Trennen Sie das Kassensystem von der Steckdose.
 2. Trennen Sie das Netzteil vom Kassensystem.
 3. Trennen Sie die Anschlussleitung vom Netzteil.
- Kassensystem ist ordnungsgemäß von Stromversorgung getrennt.

9 Entsorgung

**HINWEIS!**

Bei der Entsorgung des Kassensystems, in Ländern außerhalb der EU, sind die vor Ort gültigen Gesetze und Vorschriften einzuhalten.

Gemäß der EU-Richtlinie 2002/96/EG (WEEE-Richtlinie) sowie Ihrer nationalen Rechtsprechung dürfen Elektro- und Elektronikgeräte nicht zusammen mit dem normalen Haushaltsmüll entsorgt werden.

Die unsachgemäße Entsorgung dieser Art von Abfällen kann aufgrund der potenziellen Gefahrenstoffe in elektrischen und elektronischen Geräten negative Auswirkungen auf Umwelt und Gesundheit haben.

Entsorgen Sie das Produkt an einer dafür geeigneten Sammelstelle.

Für weitere Einzelheiten zu den verfügbaren Sammelstellen wenden Sie sich an den Fachhändler, bei dem Sie dieses Produkt erworben haben.

www.quorion.com